

Viega Geopress K a Geopress K plyn

**Kvalitná a spoľahlivá
lisovacia technológia.**

H2ready[®]
GEPRÜFT / TESTED

viega





Viega.

CONNECTED IN QUALITY.

V spoločnosti Viega sme presvedčení, že: Kvalita je všetko. Bez kvality nič nedáva zmysel. Našou požiadavkou je každý deň prekonávať samých seba na ceste k novému. Preto preberáme zodpovednosť za budúcnosť a chceme ju spolu s našimi zákazníkmi aktívne formovať bez toho, aby sme stratili zo zreteľa našu minulosť.

S najvyššou kvalitou sa Viega spája už viac ako 125 rokov. Na začiatku tohto rodinného podniku bola vízia zrevolucionizovať inštalačnú techniku. S viac než 5 000 zamestnancami a desiatimi medzinárodnými prevádzkami dnes patrí spoločnosť Viega k celosvetovým lídrom inštalačnej techniky a zároveň zostáva rodinným podnikom, ktorý stanovuje vlastné štandardy.

Ako hybná sila inovácií nemyslíme len na výrobky, ale aj na riešenia, ktoré zlepšujú život ľudí a zaisťujú zachovanie hygieny pitnej vody, energetickú účinnosť, komfort a bezpečnosť. Nami inštalované inteligentné systémy sú tepny života pre budovy budúcnosti. A z obytných miestností vytvárame miesta pre život.

Pritom je pre nás v spoločnosti Viega dôležité komunikovať so svojimi zákazníkmi a podporovať ich pri ich každodennej práci. Svoje poznatky zdieľame so zákazníkmi z celého sveta, vzájomne zosúladujeme materiály, techniku a komfort, vynakladáme čas na zabezpečenie kvality a investujeme do výskumu a vývoja. Výsledkom je navzájom zladený systém s viac ako 17 000 výrobkami, ktoré sú rýchlo a spoľahlivo k dispozícii.

Kvalita je všetko. Bez kvality nič nedáva zmysel.





OBSAH

6

Viega Geopress K a Geopress K plyn:
Vytvorené pre dodávky energií budúcnosti.



10

Lisovacia technológia:
Rýchla a spoľahlivá.

12

Navíťavacie armatúry Viega Geopress:
Bezpečná domová prípojka už na prvom metri.



14

Viega Pressguns:
Inteligentná lisovacia technika, ktorá určuje pravidlá hry.

16

Sortiment.



Ďalšie informácie k systémom Geopress K a Geopress K plyn nájdete na stránke: viega.sk/GeopressK



Viega Geopress K a Geopress K plyn

VYTVORENÉ PRE DODÁVKY ENERGIÍ BUDÚCNOSTI.

Oba systémy Geopress K a Geopress K plyn ponúkajú systémové riešenia s vnútorným tesnením pre dodávky pitnej vody, plynu a vodíka- zdroja energie budúcnosti. Lisovacie systémy z mimoriadne pevného plastu vystuženého sklenými vláknami boli špeciálne vyvinuté na použitie v zemi. Kombinujú benefity časovo a finančne úspornej lisovacej technológie Viega s kvalitnými materiálmi a bezpečnosťou SC-Contur. Dokonalá kombinácia, vďaka ktorej je Viega ideálnou voľbou v oblasti zásobovacej techniky.



Náročné podmienky

Pri umiestnení potrubia pod zem je potrebné zohľadniť mnoho faktorov. V prvom rade je nutné zvoliť správny materiál, ktorý je schopný odolať vysokému zaťaženiu v zemi a je zároveň vhodný pre dopravované médium. Preto je veľmi dôležité, aby bol materiál mimoriadne pevný a odolný voči korózii.

Riešenie od Viega

V praxi sú rovnako dôležité aj efektívne a úsporné riešenia. Rozhodujúca je však nielen samotná cena spojky, ale aj krátky čas montáže a vysoká flexibilita. So systémami Geopress K a Geopress K plyn môžete pracovať bez ohľadu na počasie. Skúšky tlaku môžete vykonať ihneď po poslednom zlisovaní a ani spätná voda nie je pre lisovacia technológia Viega žiaden problém. Plastové lisovacie spojky Viega sú odolné, spoľahlivé a mimoriadne pevné.

Univerzálnosť systémov

Geopress K je k dispozícii v rozmeroch d25 až d63 pre aplikácie s pitnou vodou a Geopress K plyn v rozmeroch d32 až d63 pre aplikácie s plynom. V kombinácii s rôznymi typmi PE rúry je systém Geopress K plyn vhodný aj pre prípadné dodávky vodíka. V závislosti od použitia je systém Geopress K vybavený modrým svorným krúžkom (pitná voda) a Geopress K plyn žltým svorným krúžkom (plyn).

Pripravené na všetko

Okrem bohatého sortimentu spojok ponúkajú systémy aj špeciálne tvarovky. Špeciálne prechodové kusy zabezpečujú jednoduché spojenie so všetkými potrubnými systémami, napríklad pomocou vnútorných a vonkajších závitov alebo skrutkových spojov. Opravná spojka umožňuje rýchlu a jednoduchú opravu poškodených rúr. Odreže sa krátka časť rúrky, spojka sa nasunie na jeden koniec a potom sa vytiahne späť. Tým sa medzera zatvorí, spojka sa zlisuje a prevádzková bezpečnosť je obnovená.



Inštalácie pitnej vody, plynu alebo vodíku položené v zemi: spoľahlivé a ekonomické.

i

GEOPRESS K:

- pre pitnú vodu,
- d25 až d63,
- s tesniacim prvkom EPDM,
- modrý svorný krúžok,
- označenie zeleným bodom SC-Contour.



i

GEOPRESS K PLYN:

- pre zemný plyn a skvapalnený plyn podľa DVGW G 260 a pre dodávky vodíka,
- d32 až d63,
- s tesniacim prvkom,
- žltý svorný krúžok,
- označenie žltým bodom SC-Contour.



Bezolovnatá zliatina z kremíkoveho bronzu

Podľa smernice o pitnej vode EÚ 2020/2184 je potrebné dodržať hodnotu parametra pre olovo 5 µg/L. Na dodržanie tohto predpisu používa spoločnosť Viega už teraz v systéme Geopress K bezolovnatú zliatinu z kremíkoveho bronzu pre všetky závitové spojky. To znamená, že do pitnej vody sa nedostane žiadne olovo. Kremíkový bronz je navyše mimoriadne tvrdý a hutný materiál, ktorý je odolný voči korózii a hygienický zároveň. Vďaka tomu je vhodný nielen pre inštalácie pitnej vody, ale aj plynu, skvapalneného plynu a vodíka.



Viega Geopress K a Geopress K plyn

VNÚTORNÉ TESNENIE PRE BEZPEČNÉ A SPOĽAHLIVÉ ROZVODNÉ SIETE.

Systémy Geopress K kombinujú benefity účinnej lisovacej technológie s bezpečnosťou odolných a vysoko pevných plastových spojok. Jednoduchá, časovo nenáročná montáž a vnútorne utesnené zlisovanie zabezpečujú pevné spoje, ktoré sú pre podzemné rozvodné siete nenahraditeľné. Široký sortiment a práca za akéhokoľvek počasia výrazne uľahčujú procesy na stavenisku.

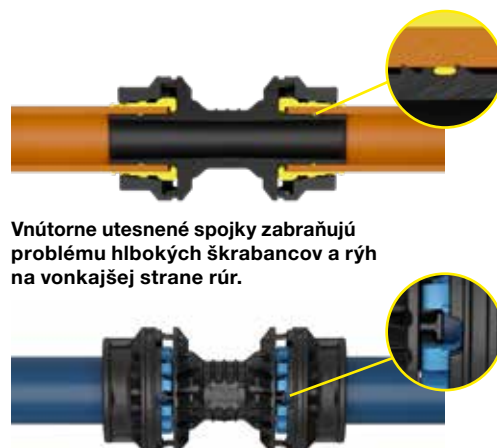
Vnútorné tesnenie

Lisovacie systémy Geopress K a Geopress K plyn vynikajú princípom vnútorného tesnenia ideálneho na použitie v potrubiach uložených v zemi. Vďaka týmto vlastnostiam sú spojky vhodné do náročných podmienok v zemi. Rúra sa jednoducho nasunie na podporné teleso spojky a zlisuje sa. Prítom sa rúra vnútorne utesní a spojí sa pevne v ťahu. Vnútorné utesnenie úplne eliminuje potrebu predúpravy rúry. Hlboké škrabance alebo trhliny na povrchu rúr, ktoré môžu spôsobiť netesnosti už nepredstavujú žiaden problém.

Aj v najnáročnejších podmienkach možno spoľahlivo vytvoriť pevný spoj.

Robustná vonkajšia strana

Vysokú odolnosť spojok zabezpečuje teleso z plastu vystužené sklenenými vláknami. Materiál spoľahlivo odolá aj vysokým zaťaženiám. Najlepšie predpoklady na splnenie vysokých pracovných požiadaviek na podzemné zásobovacie potrubia.



Vnútorne utesnené spojky zabraňujú problému hlbokých škrabancov a rýh na vonkajšej strane rúr.

Priezory na spojkách umožňujú skontrolovať hĺbku zasunutia rúr pred zlisovaním.



Presvedčivá kvalita

Každá tvarovka Geopress K a Geopress K plyn má kód sledovateľnosti podľa ISO 12176-4. Vďaka tomuto kódu možno späťne dohľadať komponent a získať informácie o výrobcovi, menovitej svetlosti, materiáli, šarži a pod.

Optimálne podmienky

Vďaka vylepšenej vnútornej geometrii majú spojky, oblúky a T-kusy systémov Geopress K a Geopress K plyn vlastnosti optimalizujúce prietok.

Univerzálne použitie

Oba systémy Geopress K sú univerzálne použiteľné a ponúkajú najväčšiu možnú bezpečnosť v spojení s rôznymi typmi PE rúr. Rúry PE-80-, PE-100-, PE-100 RC a PE-X – všetky s triedou SDR 11 – môžete bez problémov kombinovať so systémami Geopress K a Geopress K plyn od Viega.



VÝHODY SYSTÉMOV VIEGA GEOPRESS K A GEOPRESS K PLYN:

- Geopress K plyn je vhodný aj pre použitie vodíka,
- viditeľné modré svorné krúžky pre pitnú vodu a žlté svorné krúžky pre plyn sú rozpoznateľné na prvý pohľad a vylučujú možnosť zámery,
- vnútorne utesnený spoj eliminuje potrebu časovo náročnej predúpravy rúry,
- spoľahlivý bezpečnostný prvok Viega SC-Contur, ktorý zaručuje odhalí nedopatrením nezlisované spoje pri skúške tesnosti,
- každá spojka má prieszor na kontrolu hĺbky zasunutia,
- ekonomické riešenie vďaka:
 - časovo úspornej lisovacej technológii,
 - čas chladenia a predúprava rúry nie sú potrebné,
 - práca nezávisle od počasia zvyšuje flexibilitu.

Lisovacia technológia

RÝCHLA A SPOĽAHLIVÁ.

Ako takmer pri všetkých systémoch, tak aj pri systémoch Geopress K používa spoločnosť Viega osvedčenú lisovaciu technológiu s časovo a finančne úspornou montážou. Lisovacie spojovacie systémy vytvárajú pomocou tejto technológie tesné a pevné spoje.

Istota za každých podmienok

Rúra sa skráti v pravom uhle a vloží sa do spojky. Pomocou lisovacieho náradia sa spojka následne zlisuje. V prípade plastových systémov Geopress K a Geopress K plyn je po zlisovaní jasne rozpoznateľný modrý alebo žltý svorný krúžok. Spoj je tesný, pevný a plne zaťa-

žiteľný už v priebehu niekoľkých sekúnd. V porovnaní s inými postupmi možno čas montáže výrazne skrátiť.

Overená kvalita

Systém Geopress K je mimoriadne bezpečný a spĺňa požiadavky ISO 17885 a DIN EN 1555 a je certifikovaný podľa

DVGW. Tvarovky systému Geopress K plyn sú vhodné aj pre vodík.



ODREZAŤ. SPOJIŤ. ZALISOVAŤ.

Rúru odrežte v pravom uhle.



Nasadte spojku a označte hĺbku zasunutia.



Spojku zalisujte.





Spojky systémov Geopress K a Geopress K plyn (na obrázku) odolajú „testu bagrom“ aj v skutočnosti.

Spoločivo pevné v ťahu

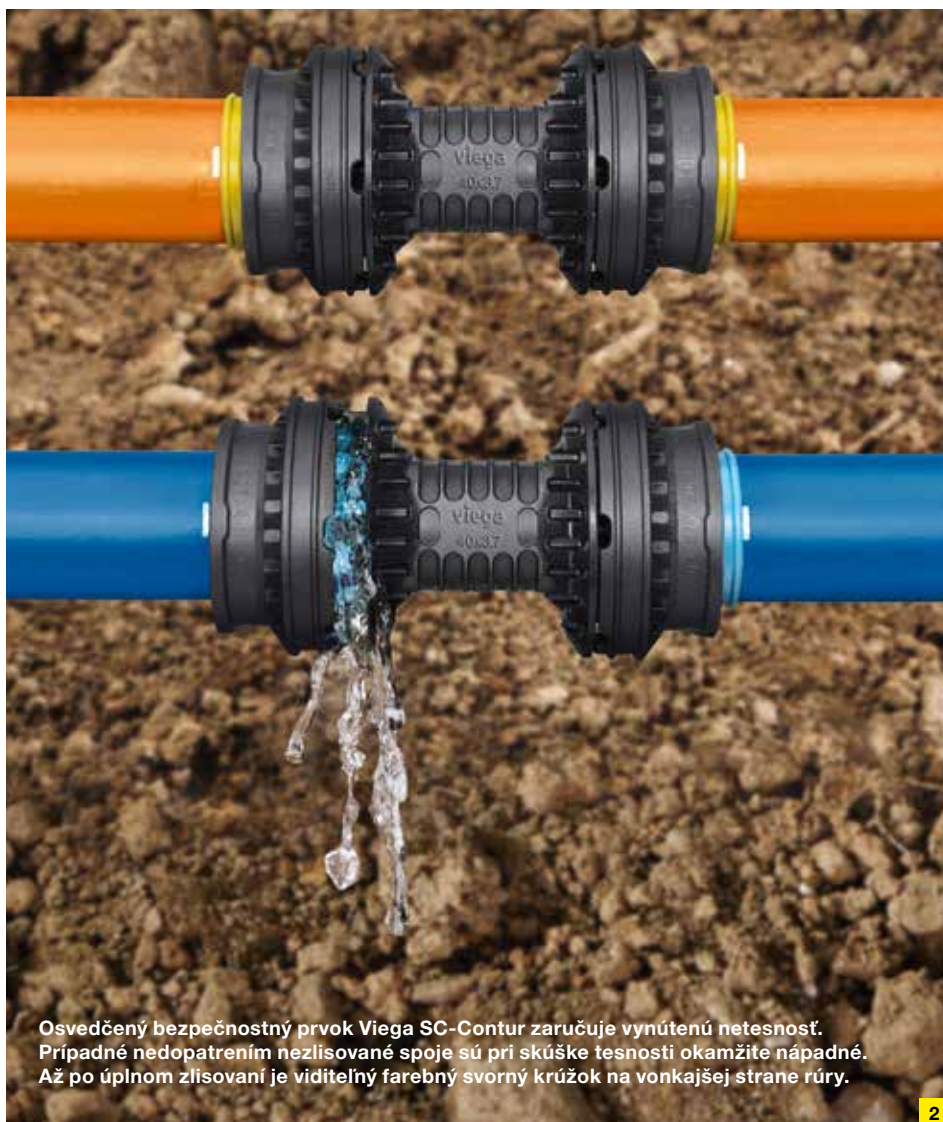
Úspešné schválenie systémov Geopress K potvrdzuje, že samotný spoj zostane tesný a pevný aj v prípade extrémneho zaťaženia ťahom. Svorný krúžok trvalo spája rúru so spojkou, takže ich nepoškodia ani zuby lyžice bagra (obr. 1).

Bezpečnosť s SC-Contur

Všetky tvarovky systémov Geopress K majú osvedčený bezpečnostný prvok Viega SC-Contur. Prvok zabezpečuje vynútenú netesnosť nezlisovaných spojov a zaručuje, že pri skúške tesnosti domovej prípojky sa okamžite odhalia nedopatrením nezlisované spoje. Pokiaľ nie je spojka úplne zlisovaná, bude to okamžite viditeľné počas skúšky tesnosti (obr. 2).

Viditeľne zlisované

Svorný krúžok spojok Geopress K a Geopress K plyn spĺňa hneď dve funkcie: Na jednej strane zaručuje spoj pevný v ťahu, na druhej strane slúži ako jednoznačné označenie pre už zlisovaný spoj. Až po zlisovaní je svorný krúžok rozpoznateľný na vonkajšej strane rúry, čím indikuje bezpečné a úplné zlisovanie (obr. 2).



Osvedčený bezpečnostný prvok Viega SC-Contur zaručuje vynútenú netesnosť. Prípadné nedopatrením nezlisované spoje sú pri skúške tesnosti okamžite nápadné. Až po úplnom zlisovaní je viditeľný farebný svorný krúžok na vonkajšej strane rúry.

Navrtavacie armatúry Viega Geopress

BEZPEČNÁ DOMOVÁ PRÍPOJKA UŽ NA PRVOM METRI.

Navrtavacia armatúra

Špičkovú technológiu rozpoznáte podľa toho, ako vám uľahčí prácu. Rovnako ako navrtavacie armatúry od spoločnosti Viega. S celkovo deviatimi vývodmi na vodu a ôsmimi vývodmi na plyn ponúkajú maximálnu flexibilitu na mieste a dokonalú prípojku pre systémy Geopress K. Armatúry sa skladajú z veľmi pevného plastu a sú k dispozícii pre pitnú vodu (9690TW) a plyn (9690G/9692G). Materiál zaručuje mimoriadnu stabilitu a vynikajúcu životnosť. Nielen systém Geopress K plyn, ale aj navrtavacia armatúra pre Geopress K plyn majú označenie H₂-ready. Okrem rozvodov plynu ich možno použiť aj na rozvody vodíka.

Premyslená mechanika

S navrtavacou armatúrou trvá navrtanie hlavného potrubia iba niekoľko minút. Umiestňuje sa okolo rúry ako objímka a pomocou lisovacieho náradia sa pevne spojí s rúrou. Vďaka integrovanej fréze pre PE rúry vykonáte navrtanie priamo a bez externej vrtačky. Zároveň sa pripevní puzdro na vrtanie, ktoré zaručuje odolnosť voči skrúteniu navrtavacích armatúr.



ŠEŠ KROKOV K BEZPEČNEJ DOMOVEJ PRÍPOJKE.



1

Nasadte navrtavaciu armatúru a zaistite ju do prvej západky.



2

Armatúru zlisujte pomocou ručných lisovacích klieští alebo nástroja Pressgun.



3

Nasadte a zaistite pripojovací kus.

Teleskopická zemná súprava

Ponuku dopíňa teleskopická zemná súprava. Zvon s puzdrom na rúru, ktorý je presne prispôsobený navíťavacej armatúre, zabraňuje vniknutiu nečistôt a zaručuje dokonalé zarovnanie zemnej súpravy. Žltý alebo modrý krúžok signalizuje inštaláciu vody alebo plynu. Teleskopická zemná súprava je k dispozícii v štyroch dĺžkach.



Teleskopická zemná súprava 9696: určená pre navíťavacie armatúry Geopress, model 9690TW (pitná voda) a 9690G/9692G (plyn). K dispozícii v štyroch dĺžkach.



4

Položte rúрку pre domovú prípojku, zlisujte ju a následne vykonajte skúšku tlaku.



5

Vyvíťajte otvory.



6

Hotovo.

Viega Pressguns

INTELIGENTNÁ LISOVACIA TECHNIKA, KTORÁ URČUJE PRAVIDLÁ HRY.

Mimoriadny výkon vďaka novej technológii batérií, optimalizovaný tvar pre ešte lepšiu manipuláciu a prácu v stiesnenom priestore a príslušenstvo pre každú situáciu na stavbe – nové lisovacie nástroje Pressguns presvedčia v každom ohľade a lisovanie všetkých dimenzií je s nimi úplná hračka.



i

SYSTÉMOVÉ KUFRE VIEGA:

- nové systémové kufre kompatibilné s bežnými úložnými systémami do úžitkových vozidiel (Sortimo),
- jednotlivé kufre je možné navzájom spájať (vrátane prepravného vozíka),
- voliteľné individuálne vložky do kufrov podľa požiadaviek zákazníka,
- jednoduchá manipulácia a flexibilita vďaka oddeleniu lisovacích nástrojov od lisovacích čelustí,
- mimoriadne robustné vyhotovenie odolné voči striekajúcej vode,
- nosnosť kufra 25 kg.



Vďaka ergonomickým vložkám bezpečne a prehľadne uložíte akúkoľvek kombináciu nástrojov a čelustí od Viega.

1. Pressgun 6 Plus

- pre kovové lisovacie systémy v dimenziách od 12 až do 108 mm, pre spojky ocelových rúrok Megapress od $\frac{3}{8}$ až do 2 palcov, pre plastové potrubné systémy od 12 až do 63 mm,
- lisovacia sila 32 kN, doba lisovania cca 4 s, hmotnosť cca 3,2 kg,
- prepojitelné s aplikáciou Viega Tool Services cez Bluetooth®,
- lisovacia čelusť otočná bez obmedzenia,
- optimálne nasvietenie lisovaného miesta vďaka dvom LED žiarivkám,
- až o 35 % viac lisovacích cyklov vďaka novým batériám a optimalizovanému motoru, hydraulike a mechanike,
- servisný interval 40 000 cyklov lisovania/4 roky, automatické bezpečnostné vypnutie po 42 000 cykloch lisovania,
- pútko pre popruh alebo vyvažovač.

2. Pressgun Picco 6 Plus

- pre kovové lisovacie systémy v dimenziách od 12 až do 35 mm, pre spojky ocelových rúrok Megapress od $\frac{3}{8}$ až do $\frac{3}{4}$ palcov, pre plastové potrubné systémy od 12 až do 40 mm,
- lisovacia sila 24 kN, doba lisovania pod 4 s, hmotnosť cca 1,6 kg,
- prepojitelné s aplikáciou Viega Tool Services cez Bluetooth®,
- kompaktný rovný tvar pre ľahkú manipuláciu iba v jednej ruke,
- nový systém 12V batérií s dlhšou výdržou,
- servisný interval 40 000 cyklov lisovania/4 roky, automatické bezpečnostné vypnutie po 42 000 cykloch lisovania.

3. Pressgun 6 a Pressgun Picco 6

- Pressgun 6 je možné použiť pre kovové lisovacie systémy v dimenziách od 12 až do 108 mm, pre spojky ocelových rúrok Megapress od $\frac{3}{8}$ až do 2 palcov, pre plastové potrubné systémy od 12 až do 63 mm. Lisovacia sila 32 kN, doba lisovania cca 5,5 s, hmotnosť cca 3,6 kg,
- Pressgun Picco 6 je možné použiť pre kovové lisovacie systémy v dimenziách od 12 až do 35 mm, pre spojky ocelových rúrok Megapress od $\frac{3}{8}$ až do $\frac{3}{4}$ palcov, pre plastové potrubné systémy od 12 až do 40 mm. Lisovacia sila 24 kN, doba lisovania cca 4,5 s, hmotnosť cca 2,6 kg,
- lisovacia čelusť otočná o 270°,
- pútko pre popruh alebo vyvažovač.

4. Pressgun 6 B

- pre kovové lisovacie systémy v dimenziách od 12 až do 108 mm, pre spojky ocelových rúrok Megapress od $\frac{3}{8}$ až do 2 palcov, pre plastové potrubné systémy od 12 až do 63 mm,
- lisovacia sila 32 kN, doba lisovania cca 5 s, hmotnosť cca 3 kg,
- lisovacia čelusť otočná o 180°,
- vďaka sieťovej prevádzke ideálny pre prácu v horúčave alebo chlade,
- servisný interval každé 2 roky, počty lisovacích cyklov bez obmedzenia.



S nástavcom Pressgun-Press Booster zalisujete hrubostennú oceľ až do 4 palcov.

i

INTELIGENTNÉ RIEŠENIE: APLIKÁCIA VIEGA TOOL SERVICES

Nástroje Pressgun 6 Plus je možné ovládať aj pomocou aplikácie Viega Tool Services. Stačí si aplikáciu stiahnuť, zaregistrovať sa a nástroj prepojiť s telefónom pomocou Bluetooth. V aplikácii môžete okrem iného sledovať aktuálny prevádzkový stav nástroja, stav batérie a počet cyklov zalisovania.



Aplikácia sa dá stiahnuť na:



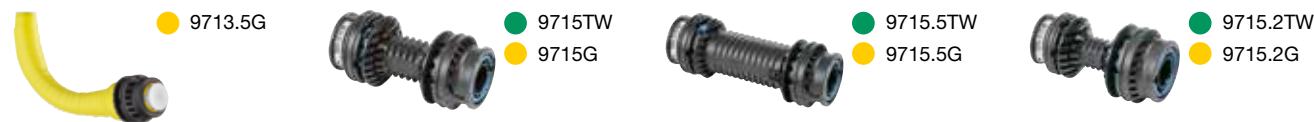
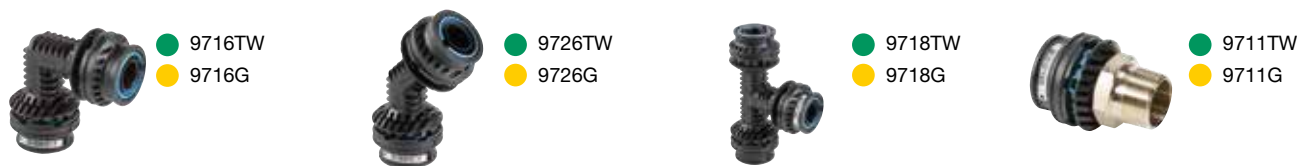
Viega Geopress K a Geopress K plyn

SORTIMENT.

Systémy Geopress K a Geopress K plyn od Viega s lisovacími spojkami s tesnením vo vnútri rúrky ponúkajú komplexný sortiment pre najrôznejšie typy inštalácií rozvodných sietí v zemi. V kombinácii s rôznymi typmi PE rúr je systém Geopress K plyn vhodný aj pre dodávky vodíka. Ďalšie podrobné informácie nájdete v zozname čísel modelov v katalógu produktov.

● Geopress K – Pitná voda (EPDM), d25 až d63

● Geopress K plyn – plyn (HNBR), d32 až d63



9696

SK 829 537 3/24-33173-11 · Zmeny vyhradené.

Viega GmbH & Co. KG

Viega Platz 1
57439 Attendorn
Nemecko

Telefón +49 2722 61-0

viega.com

Pobočka pre Českú a Slovenskú republiku

Viega s.r.o.
Hrušovská 2969/13
702 00 Ostrava
Česká republika

Telefón +420 595 054 933

info@viega.sk
viega.sk

